

Flexy Compact

Výdejní teplý stůl - horký vzduch, 1 vana, 3GN, nástavba s LED osvětlením, 1x dráha na podnosy, V=900mm

POL. #: _____

MODEL #: _____

PROJEKT # _____

SIS # _____

AIA # _____

**322082 (F03H3AF01W)**TEPLÝ VÝDEJ. STŮL, 1 VANA,
HORKÝ VZDUCH, 3 GN1/1,
V=900MM, NÁSTAVBA S
LED OSVĚTLENÍM, 1X
TRUBKOVÁ DRÁHA U
ZÁKAZNÍKA

Zkrácená specifikace

Položka č.

Kompaktní design, ideální pro prostorově úsporné prostředí. Nerezová trubková dráha na podnosy na straně zákazníka. Na 4 výškově stavitelných nohách 150mm. Vespod neutrální skříň s dveřmi na straně obsluhy. Nerezová AISI304 nástavba ve tvaru "L" s LED osvětlením pro výraznější prezentaci potravin. Eleganční, minimalistická skleněná struktura, kde se nezachycuje jídlo a prach a snadno se čistí. Rovné sklo k použití jako výdejní police pro obsluhu v obslužném systému, plně uzavřené sklo k straně zákazníka. Robustní konstrukce s laminovanými panely na 4 stranách. Určeno pro podávání jídla v GN nádobách s max. výškou 150mm. Elektronická ochrana proti přehřátí. Digitální ovládání s displejem teploty s přesným nastavením (0,1 ° C). Plně kompatibilní digitální ovládací prvky HACCP zahrnují viditelné alarmy. Konstantní proudění horkého vzduchu cirkulujícího mezi nádobami zaručuje správnou teplotu potravin. Rovnoměrnost teploty a rychlé zahřívání jsou zaručeny díky výkonným topným tělesům a výkonným radiálním ventilátorům. O 90% rychlejší předehřívací fáze a bez potřeby vody (jako u tradiční vodní lázně) snižuje spotřebu energie a vody. Systém pracuje bez vody a zajišťuje 35% energetickou účinnost ve srovnání se standardním ohřevem přes vodu. Jelikož k ohřevu vany není zapotřebí vody, zaručuje snadné použití a údržbu a nedochází k vápenatým usazeninám ve vaně. Vana z nerezové oceli AISI 304 se zaoblenými rohy pro usnadnění čištění. Vana je také vybavena odpadním otvorem. 19 mm silná izolace z minerální vaty s galvanizovaným plechem zaručuje vynikající izolaci vany a snižuje tak rozptýlení energie. Topné prvky obsahují bezpečnostní termostat. Jídlo založené do vany při správné teplotě udržuje svou teplotu jádra podle standardů Afnor. Výška pracovní desky 900mm.

Hlavní funkce a vlastnosti

- Elektronická tepelná ochrana proti přehřátí.
 - Určeno k podávání jídla v GN nádobách.
 - Přesná kontrola teploty s nastavením na 0,1°C.
 - Standardně je produkt dodáván s digitálně ovládaným termostatem, který je v souladu s normami HACCP a poskytuje vizuální alarm jako varování před rostoucími nebo klesajícími teplotami.
 - Pomocí dostupného extra příslušenství je možné jednu z GN pozic proměnit na zásobník na polévku.
 - Certifikace CB a CE třetí uznávanou expertní organizací.
 - Nerezová trubková dráha na podnosy na straně zákazníka s možností sklopení pro usnadnění průchodu dveřmi.
 - Ideální pro výdejní linky s obsluhou.
 - Na nohách 150mm.
 - Pozvolné zavírání dveří na straně obsluhy.
 - Vespod neutrální skříň s dveřmi vhodná pro extra úložný prostor.
 - Dostupné možnosti: barvy, dráhy na podnosy, nohy/kolečka s požadovaným průměrem, provedení s výškou 750mm pro děti.
 - Stylová "L" tvarovaná nástavba s policí navržená pro lepší viditelnost vystaveného jídla.
 - Nástavba vybavena LED světly.
 - Jako volitelné příslušenství (objednává se zvlášť) lze nainstalovat spodní sokl, který zakryje nohy nebo kolečka.
 - Vhodné pro GN 1/1-150 nádoby.
 - Dostupné rozměry Drop-in modulů: 1, 2, 3, 4, 5, 6 GN dle modelu.
 - Konstantní proudění horkého vzduchu cirkulujícího mezi nádobami zaručuje správnou teplotu potravin. Rovnoměrnost teploty a rychlé zahřívání jsou zaručeny díky výkonným topným tělesům a výkonným radiálním ventilátorům. Válcové difusory z nerez oceli zajišťují konstantní cirkulaci vzduchu
 - Protože k ohřevu vany není potřeba voda, systém zaručuje snadné použití a údržbu: nedochází k zavápňování.
 - Není potřeba dalších přípojek vody, méně práce při instalaci / údržbě.
 - Kompaktní design, ideální pro prostorově úsporné prostředí.
 - Jídlo založené při správné teplotě udržuje svou teplotu jádra podle Standardů Afnor.
 - Dostupné rozměry: 2, 3, 4 GN1/1 dle modelu.
 - Eleganční, minimalistická skleněná struktura, kde se nezachycuje jídlo a prach a snadno se čistí.
- ### Konstrukce
- Topná tělesa vany s bezpečnostním termostatem.
 - IPX4 - ochrana proti průniku vody.
 - Elektronické ovládání s teplotním displejem.
 - Konstrukce nástavby kompletně v nerezovém

SCHVÁLENO: _____

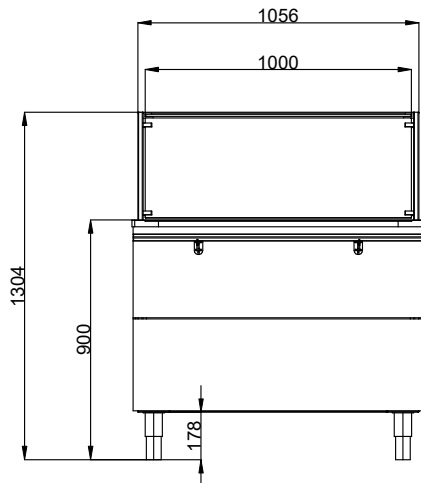
provedení AISI304.

- Horní deska z nerez oceli AISI304.
- Robustní konstrukce s laminovanými panely na 4 stranách.
- Vana z nerezové oceli AISI 304 se zaoblenými rohy pro usnadnění čištění. Vana je také vybavena odpadním otvorem.

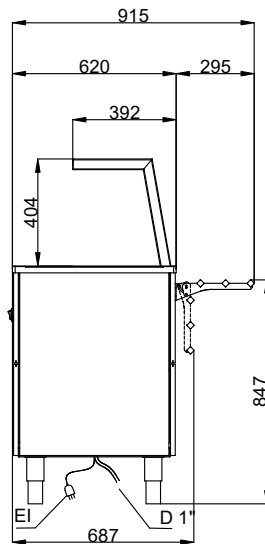
Udržitelnost

- 19 mm silná izolace z minerální vaty s galvanizovaným plechem zaručuje vynikající izolaci vany a snižuje tak rozptýl energie.
- O 90% rychlejší předehřívací fáze a bez potřeby vody (jako u tradiční vodní lázně) snižuje spotřebu energie a vody.
- Systém pracuje bez vody a zajišťuje energetickou účinnost ve srovnání se standardním ohřevem přes vodu.
- Žádná spotřeba vody znamená nižší provozní náklady.

Zepředu

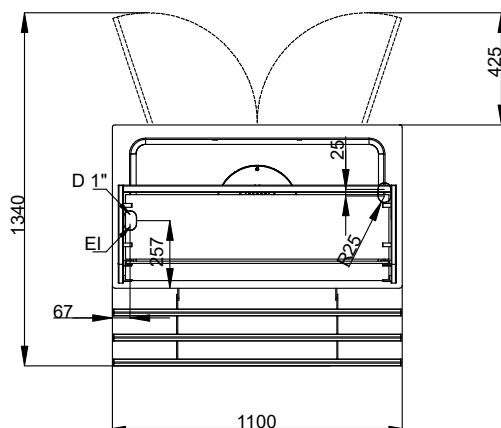


Boční



D = Odpad
 EI = Elektrické napojení

Shora



Elektro

Napětí: 220-240 V/1N ph/50/60 Hz
 Příkon max: 1.08 kW

Hlavní informace

Počet dveří: 2
 Počet van: 1
 Vnější rozměry, Šířka: 1100 mm
 Vnější rozměry, Hloubka: 915 mm
 Vnější rozměry, Výška: 1304 mm
 Netto váha: 111 kg
 Přepravní výška: 1550 mm
 Přepravní šířka: 780 mm
 Přepravní hloubka: 1200 mm
 Přepravní objem: 1,45 m³
 Výškové nastavení: 5/60 mm
 Teplota vany: +75 / +85

Udržitelnost

Hladina hluku: 59 dBA